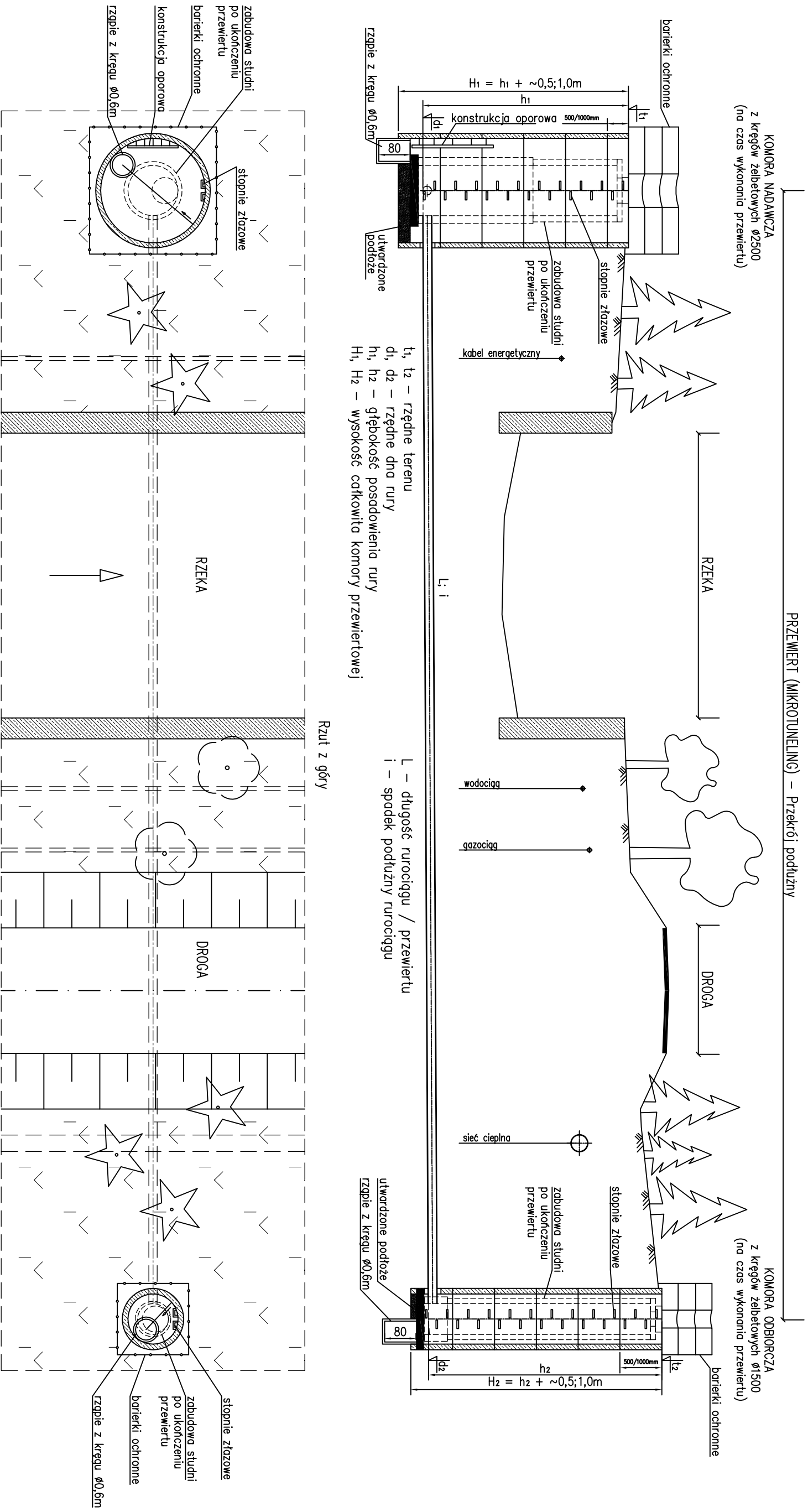


PRZEWIERT (METODA BEZWYKOPOWA: MIKROTUNELING) - RYSUNEK TYPOWY



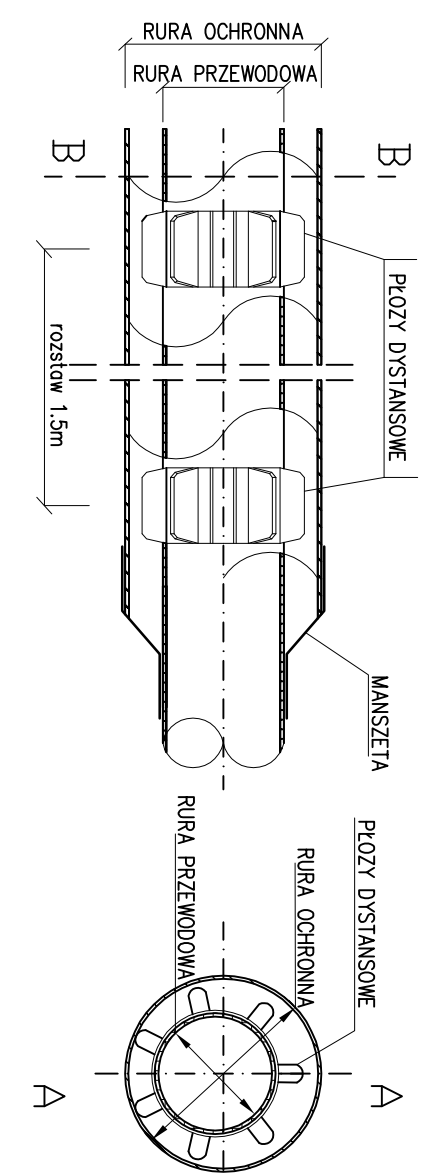
Przewiert (Mikrotuneling) – metoda bezwykopowa z rurą ochronną lub bez rury ochronnej. W przypadku zastosowania rury ochronnej należy stosować rury do przewiertów np.: stalowe, kamionka

Dla wykonania bez rury ochronnej stosuje się specjalne wzmocnione rury przewodowe do przewiertów np.: kamionka

Komory przewiertowe (nadawczą / odbiorczą) należy zdemontować po wykonaniu przewiertu a w ich miejsce zbudować studnie kanalizacyjne.

Wymiary (rzędne, głębokości, spadki, długości, średnice rur) zgodnie z profilem podłużnym kanalizacji.

SZCZEGÓL MONTAŻU RUR DLA WARIANTU Z RURĄ OCHRONNĄ
PRZEKRÓJ A-A
PRZEKRÓJ B-B



"SRÓDOWISKO"		43-300 BIELSKO-BIAŁA UL. SPORTOWCÓW 11,	
BIURO PROJEKTOWANIA I REALIZACJI INWESTYCJI EKOLOGICZNYCH		TEL/FAX: (033) 821-82-12 WWW.SRODOWISKO.COM.PL	
INWESTOR: WADOWICKIE PRZEDSIĘBIORSTWO WODOCIĄGÓW I KANALIZACJI UL. MŁYŃSKA 110, 34-100 WADOWICE		MAIL: SRODOWISKO@WP.PL	
Zadanie: BUDOWA SIECI KANALIZACJI SANITARNEJ Z PRZYLEGACZAMI I BUDOWA PRZEPOMPOWNI W WADOWICACH, UL. GOTOWICZA			
Temat: BUDOWA SIECI KANALIZACJI SANITARNEJ W WADOWICACH, W REJONIE UL. GOTOWICZA I UL. POLNA, POW. WADOWICKI, WOJ. MAŁOPOLSKIE			
Stadium:	PROJEKT WYKONAWCZY	6.2	
Rysunek:	PRZEWIERT (MIKROTUNELING) - RYSUNEK TYPOWY		
Projektował:	mgr inż. Teresa Szendol	Skala: 1 : 25/ 1 : 50	
Opracował:	mgr inż. Jarosław Zapartnik		
Data:		09.2015	